

# SUPER TYROLESE

## VERSION THERMIQUE

- Moteur 3 cylindres Lombardini type 1003 24,6 cv à 3000 tours /min
- Réservoir en acier
- Avancement hydrostatique , poignée homme présent
- Réducteur deux vitesses : changement au volant.
- Frein négatif avec frein de parking
- Frein à pied hydraulique
- Pneus 10,75 \*15,3
- Traction 2 ou 4 roues motrices/directrices



## VERSION ELECTRIQUE

- Console de guidage pratique et fonctionnel.
- Deux batteries puissantes positionnés sur chaque côté du véhicule offrent une bonne autonomie et une grande stabilité.
- Autonomie de 35 heures Maximum (en fonction de l'utilisation et des condition du terrain)
- Capacité batterie : (plateau 2m10) 360 Ah / (plateau 2m50) 360 Ah / (plateau 3m) 400 Ah
- Moteur (plateau 2m10) 6KW / (plateau 2m50) 7KW / (plateau 3m00) 7KW
- Grand tableau de bord avec commandes centralisées, voyants de contrôle avec pictogrammes, bouton d'arrêt d'urgence, compteur horaire, klaxon et indicateur lumineux de stabilité
- Pneus 10,75 \*15,3

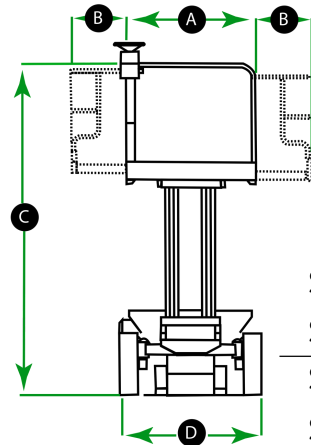
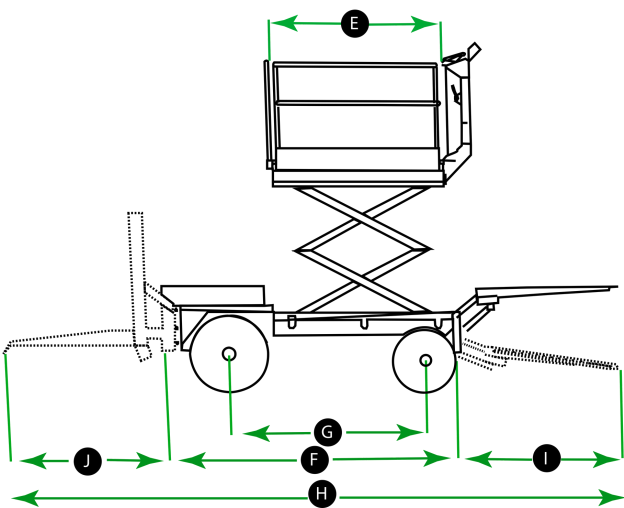
Vidéo :



Site web :



Photo :



	A	B	C	D	E	F	G	H	I	J
SA 150	1580 mm	750 mm	2950 mm	1400 à 1650 mm	1700 mm	2880 mm	1935 mm	5100 à 6185 mm	1640 à 1745 mm	1560 mm
SA 170	1780 mm			1400 mm	2000 mm	3180 mm	2235 mm	5400 à 6485 mm	1640 à 1745 mm	
SA 150	1580 mm	750 mm	2950 mm	1400 à 1650 mm	2000 mm	3180 mm	2235 mm	5400 à 6485 mm	1640 à 1745 mm	1560 mm
SA 170	1780 mm			1400 mm	2000 mm	3180 mm	2235 mm	5400 à 6485 mm	1640 à 1745 mm	